

中华人民共和国国家标准

GB/T 11024.3—2019
代替 GB/Z 11024.3—2001

标称电压 1 000 V 以上交流电力系统用 并联电容器 第 3 部分：并联电容器和 并联电容器组的保护

Shunt capacitors for a.c. power systems having a rated voltage above 1 000 V—
Part 3: Protection of shunt capacitors and shunt capacitor banks

(IEC/TS 60871-3:2015, MOD)

2019-03-25 发布

2019-10-01 实施

国家市场监督管理总局 发布
中国国家标准化管理委员会

目 次

前言	III
1 范围	1
2 规范性引用文件	1
3 术语和定义	1
4 内部熔丝	1
4.1 概述	1
4.2 熔丝特性	1
4.3 电容器元件连接方式对电容器寿命的影响	2
5 外部熔断器(熔断器)	2
5.1 概述	2
5.2 熔断器特性	3
5.3 熔断器类型	3
5.4 电容器组接线方式对熔断器选择的影响	5
5.5 与电容器外壳爆裂曲线的配合	5
6 不平衡检测和保护	5
6.1 作用	5
6.2 不平衡保护的类型	5
6.3 电流和电压互感器	6
6.4 继电器和保护整定	7
6.5 灵敏度	7
6.6 初始不平衡	7
7 过负荷电流	8
7.1 措施	8
7.2 保护的设置	8
7.3 电流互感器	8
7.4 继电器	8
7.5 保护整定	8
8 过电压和欠电压	8
8.1 措施	8
8.2 过电压保护	9
8.3 欠电压保护	9
8.4 重合闸	9
9 其他保护	9
9.1 避雷器	9
9.2 阻尼装置	10
9.3 同步投切	11

10 安全	12
10.1 放电装置	12
10.2 不载流的金属部件	12
参考文献	18

前 言

GB/T 11024《标称电压 1 000 V 以上交流电力系统用并联电容器》分为 4 个部分：

- 第 1 部分：总则；
- 第 2 部分：老化试验；
- 第 3 部分：并联电容器和并联电容器组的保护；
- 第 4 部分：内部熔丝。

本部分为 GB/T 11024 的第 3 部分。

本部分按照 GB/T 1.1—2009 给出的规则起草。

本部分代替 GB/Z 11024.3—2001《标称电压 1 kV 以上交流电力系统用并联电容器 第 3 部分：并联电容器和并联电容器组的保护》，与 GB/Z 11024.3—2001 相比主要技术变化如下：

- 对熔断器的额定电压选取采用 GB/T 15166.4 的规定(见 5.2.2)；
- 能量计算公式中的系数，经核实采用 IEC 原文中的“159”(见 5.3.2, 2001 年版的 5.3.1)；
- 修改了喷射式熔断器的能量限值(见 5.3.2, 2001 年版的 5.3.1)；
- 将“容积”改为“体积”(见图 2, 2001 年版的图 2)；
- 修改了电容器组投入电源时的涌流最大峰值的计算公式(见 9.2.2, 2001 年版的 9.2.2)；
- 增加了有关同步投切的条款(见 9.3)。

本部分使用重新起草法修改采用 IEC/TS 60871-3:2015《标称电压 1 000 V 以上交流电力系统用并联电容器 第 3 部分：并联电容器和并联电容器组的保护》。与 IEC/TS 60871-3:2015 的技术性差异及其原因如下：

- 关于规范性引用文件，本部分做了具有技术性差异的调整，以适应我国的技术条件，调整的情况集中反映在第 2 章“规范性引用文件”中，具体调整如下：
 - 用修改采用国际标准的 GB/T 11024.1 代替了 IEC 60871-1；
 - 用修改采用国际标准的 GB/T 11024.4 代替了 IEC 60871-4；
 - 用修改采用国际标准的 GB/T 15166.4 代替了 IEC 60549。
- 适用于 GB/T 11024.1 规定的电容器，其绝缘水平和电压等级与 IEC TS 60871-3:2015 适用的 IEC 60871-1 规定的不同(见第 1 章)；
- 修改了外部熔断器中熔断件的额定电流，按电容器额定电流的 1.37 倍~1.50 倍进行选择(见 5.2.1)；
- 修改了熔断器底座的功率承受能力的规定(见 5.2.1)；
- 修改了喷射式熔断器的熔断件，部分熔化电流对应的数值(见表 1)；
- 补充了不平衡检测和保护中，确定继电器保护的整定值(见第 6 章)；
- 调整了部分类型的不平衡保护的名称(见第 6 章)；
- 增加了图 7b)，是由于我国 66 kV 及以下系统中广泛采用中性点不接地星形接线方式[见图 7b)]；
- 对初始不平衡的允许值按照我国通用的保护整定原则做了调整(见 6.6)；
- 修改了涌流最大峰值的公式，原因是国际标准中关于电容器组投入电源时的涌流最大峰值的计算公式，未计及电源影响(见 9.2.2)；
- 删除了“出于经济性考虑，通常将两个放电电抗器连接于两相的线与线之间”的规定，此接线方式在我国已禁止使用(见 IEC 60871-3:2015 的 10.1.3)。

本部分做了下列编辑性修改：

——按照 GB/T 1.1—2009 要求，重新编写了第 1 章。

请注意本文件的某些内容可能涉及专利。本文件的发布机构不承担识别这些专利的责任。

本部分由中国电器工业协会提出。

本部分由全国电力电容器标准化技术委员会(SAC/TC 45)归口。

本部分起草单位：西安高压电器研究院有限责任公司、深圳市三和电力科技有限公司、无锡赛晶电力电容器有限公司、西安西电电力电容器有限责任公司、吴江市苏杭电气有限公司、全球能源互联网研究院有限公司、新东北电气集团电力电容器有限公司、桂林电力电容器有限责任公司、西安 ABB 电力电容器有限公司、国网浙江省电力公司电力科学研究院、国网浙江省电力公司绍兴供电公司、厦门法拉电子股份有限公司、安徽华威新能源有限公司、上海库柏电力电容器有限公司、上海思源电力电容器有限公司、国网安徽省电力公司电力科学研究院、合容电气股份有限公司、日新电机(无锡)有限公司、广东电网有限责任公司电力科学研究院、河南省豫电中原电力电容器有限公司、国网四川省电力公司电力科学研究院、绍兴市上虞电力电容器有限公司、山东泰开电力电子有限公司、指月集团有限公司、上海永锦电气集团有限公司、安徽源光电器有限公司、无锡宸瑞新能源科技有限公司。

本部分主要起草人：贾华、吕韬、杨一民、元复兴、房金兰、赵鑫、贺满潮、杨昌兴、戴朝波、葛锦萍、李怀玉、赵启承、雷乔舒、陈晓宇、黄顺达、刘菁、江钧祥、沈小益、王崇祜、董海健、胡学斌、王耀、颜红岳、马志钦、冯秀琴、陶梅、郭庆文、张宗喜、周春红、陈柏富、万鹏、王培波、王栋、钱君毅、王明毫、章新宇、付忠星、赵彦军。

本部分所代替标准的历次版本发布情况为：

——GB/Z 11024.3—2001。

标称电压 1 000 V 以上交流电力系统用 并联电容器 第 3 部分:并联电容器和 并联电容器组的保护

1 范围

GB/T 11024 的本部分规定了并联电容器和并联电容器组的保护导则。
本部分适用于符合 GB/T 11024.1 的电容器。

2 规范性引用文件

下列文件对于本文件的应用是必不可少的。凡是注日期的引用文件,仅注日期的版本适用于本文件。凡是不注日期的引用文件,其最新版本(包括所有的修改单)适用于本文件。

GB/T 11024.1 标称电压 1 000 V 以上交流电力系统用并联电容器 第 1 部分:总则
(GB/T 11024.1—2019, IEC 60871-1:2014, MOD)

GB/T 11024.4 标称电压 1 000 V 以上交流电力系统用并联电容器 第 4 部分:内部熔丝
(GB/T 11024.4—2019, IEC 60871-4:2014, MOD)

GB/T 15166.4 高压交流熔断器 第 4 部分:并联电容器外保护用熔断器(GB/T 15166.4—2008,
IEC 60549:1976, MOD)

3 术语和定义

GB/T 11024.1、GB/T 11024.4、GB/T 15166.4 界定的术语和定义适用于本文件。

4 内部熔丝

4.1 概述

并联电容器的内部熔丝是设置在电容器内部的有选择性的限流熔丝。按照 GB/T 11024.4 的定义,内部熔丝设计用于隔离故障的电容器元件,从而允许该电容器单元的其余部分以及接有该电容器单元的电容器组继续运行。

内部熔丝动作是由电容器元件击穿引发的。通过元件熔丝的动作将故障元件瞬间断开,而不中断电容器的运行。

外部并联连接的电容器数量及电源系统可达到的短路电流不影响内部熔丝的限流。

应注意,内部熔丝对内部连线之间的短路或带电部分与外壳之间的短路不提供保护,而这两种情况均可能导致外壳爆裂。

4.2 熔丝特性

4.2.1 额定电流

尚未有元件熔丝额定电流的定义和试验方法。

元件熔丝的额定电流通常设计的比元件最大允许电流大得多,这意味着仅用于断开故障元件。故障元件及其熔丝不拟更换。

4.2.2 额定放电能力

GB/T 11024.4 和 GB/T 11024.1 规定电容器应能承受充电到直流 $2.5U_N$ 下的 5 次无阻尼放电,在涌流和/或峰值电压受限制的特殊场合可以采取较低的放电要求。

4.2.3 隔离能力

GB/T 11024.4 给出了要求和试验程序,这些试验验证熔丝是否具有限流作用。

4.2.4 隔离后的耐受电压能力

GB/T 11024.4 给出了要求和试验程序。

4.3 电容器元件连接方式对电容器寿命的影响

4.3.1 全部元件并联连接的电容器

一个元件击穿后,由于并联连接的元件和电容器的放电电流以及电源工频电流的作用,相应的熔丝会在不到 1 ms 的时间内熔断。不过,电容器在容量相应降低的情况下可以继续运行。

如果电容器在固定的母线电压下运行,则剩余完好元件上的运行电压不会发生变化。

4.3.2 元件串并联连接的电容器

一个元件击穿后,所有并联连接的元件将向故障元件释放其贮存的全部或部分能量,而工频电流被串联连接的剩余完好元件所限制。

故障元件隔离后,电容器在容量相应降低的情况下继续运行,并联组中剩余完好元件承受的电压大约为 $mn/[n(m-1)+1]$ 倍的初始电压,其中 n 为每单元的串联段数, m 为每串联段中元件的并联数。在某些场合,例如不接地星形连接情况下,由于中性点偏移,电压可能更高。

5 外部熔断器(熔断器)

5.1 概述

并联电容器用外部熔断器,通常也简称为熔断器,在 GB/T 15166.4 中规定为用来切除电容器单元的内部故障,从而允许接有该电容器单元的其余部分继续运行。外部熔断器也能切除电容器外露套管的闪络。

外部熔断器的动作一般取决于工频故障电流,以及与故障电容器并联的电容器的放电能量。

最初击穿的通常是电容器内部的个别元件,其必然形成短路并影响与其并联的所有元件,使电容器失去一个串联段。一旦初始故障持续发展,就会引发串联段相继出现故障,每一个串联段的短路,都会造成正常串联段上电压的抬升。这导致通过电容器的电流增大,从而熔断器动作,将故障电容器从回路中切除。

应注意,在故障情况下电容器的外壳偶尔会出现爆裂,特别是采用全纸或膜纸复合介质的电容器,这是由于纸的存在造成初始元件故障时在短路电极之间形成高阻,且持续的电弧产生气体使外壳膨胀,在保护用的熔断器切除电容器之前外壳可能已经爆裂。

全膜介质的电容器发生外壳爆裂的几率很小,这是由于熔化的膜通常在电极之间形成的短路电阻较低。但是,在内部连接断开时,以及与其并联的电容器内部贮存能量过多或工频故障电流很大时,由

于电弧作用,仍有可能发生外壳爆裂。当电容器采用内部熔丝时,不宜同时采用外部熔断器。

5.2 熔断器特性

5.2.1 额定电流

熔断器额定电流的选择应符合同一电容器组的开关或断路器的选用原则。外部熔断器中熔断件的额定电流应按电容器额定电流的 1.37~1.50 倍进行选择。

在稳态情况下,熔断器的通流能力不必超过开关或断路器。然而瞬态情况,例如与系统有关的电流或电容器组投切产生的电流,应予以考虑。通常采用额定值为电容器额定电流 1.50 倍的熔断器。

GB/T 15166.4 规定熔断器的额定电流至少为电容器额定电流的 1.43 倍,处于上述的两个数值 1.37 与 1.50 之间。对某些电容器组,熔断器的额定值可高于电容器额定电流的 1.50 倍,以避免熔断器因投切时的瞬态过程或机械原因引起的误动作。

注:熔断器的额定值未必是其铭牌上的额定值,例如,在持续运行状态下,额定值远小于熔断器底座额定值的喷射式熔断件,可以承载其铭牌标注额定值 150% 的电流,最重要的是了解熔断件的实际额定电流值。熔断器底座的功率承受能力,不低于装于其上的熔断件的最大功率耗散。

5.2.2 额定电压

按照 GB/T 15166.4 的要求,熔断器的额定电压(kV)应从下列数值中选取:

3.6, 7.2, 12, 24, 40.5, 72.5, 126。

5.2.3 弧前时间-电流特性

熔断器的弧前时间-电流特性应符合 GB/T 15166.4 的要求,通常由生产厂家给出。

该特性有时以表格的形式给出。

5.2.4 放电能力

外部熔断器应能耐受涌流及外部短路引起的电流。GB/T 15166.4 规定了 5 次和 100 次的放电试验以验证熔断器耐受 I^2t 的能力。

5.3 熔断器类型

5.3.1 概述

图 1 列出了不同类型的熔断器。



图 1 熔断器类型

5.3.2 喷射式熔断器

对于喷射式熔断器,使用时应注意以下事项:

- a) 鉴于熔断器动作期间产生噪声并释放气体,喷射式熔断器通常用于户外。
- b) 喷射式熔断器对工频故障电流的开断能力有限,故当熔断器上的故障电流超过 1 800 A 时应与熔断器生产厂家协商,或采用限流式熔断器。采用中性点不接地星形连接或多串联段连接的电容器组,可以降低对熔断器工频开断能力的要求。
- c) 喷射式熔断器对放电能量的开断能力有限,这些能量来自于与短路电容器并联的电容器。标准熔断器的额定开断能量一般为 15 kJ 或更低,或咨询生产厂家。

一旦电容器发生故障,由此产生的能量可能导致熔断器的管体和电容器的外壳爆裂。对于全膜电容器,在并联能量通常被限制在 15 kJ 的情况下,即使电容器发生故障,外壳爆裂的几率通常也是可以接受的。这一限值基于电容器电压为额定电压峰值的 1.1 倍计算得出(当预期的工频过电压更高时,并联能量应相应降低),该限值相当于 60 Hz 时并联 4 650 kvar 或 50 Hz 时并联 3 900 kvar 的电容器。对于全纸或膜纸复合的电容器,该能量通常限制在 10 kJ。

对于以 $W \cdot s(J)$ 为单位的能量: $\text{能量} = C \times (U_{\text{rms}})^2$

$$\text{其中的电容值为: } C(\mu\text{F}) = \frac{Q \times 1\,000}{2\pi \times f_N \times U_N^2}$$

得到: $\text{能量} = 159 \times Q / f$, Q 为与短路电容器并联的电容器容量,单位为 kvar; f 为电容器储能时的频率,单位为 Hz。

- d) 喷射式熔断器可采用 T 型和 K 型熔断件,其性能的差异在于熔断件的熔断时间,如表 1 和表 2 所示。

5.3.3 限流式熔断器

对于限流式熔断器,使用时应注意以下事项:

- a) 限流式熔断器可在户内或户外使用。
- b) 限流式熔断器将工频短路电流限制在预期值以内,并在正常工作频率下电流过零之前将电流减小至零。
- c) 通常,限流式熔断器对短路电容器可获得的并联贮存能量不设上限,然而也有一些限流式熔断器对并联能量的最大值有限制。可向熔断器生产厂家咨询放电能量的额定开断值。
- d) 应注意某些熔断器无法切除工频电流。可向熔断器生产厂家咨询工频电流的额定开断值。

5.3.4 限流与喷射组合式熔断器

对于将完全封闭的限流式熔断器与喷射式熔断器组合为一体的,使用时应注意以下事项:

- a) 由于带有喷射式熔断器,鉴于熔断器动作期间产生噪声并释放气体,组合式熔断器通常在户外使用。
- b) 由于带有限流式熔断器,故组合式熔断器将工频短路电流限制在预期值以内,并在正常工作频率下电流过零之前将电流减小至零。
- c) 由于带有限流式熔断器,故组合式熔断器对短路电容器可获得的并联贮存能量不设上限,然而也有一些组合式熔断器对并联能量的最大值有限制。可向熔断器生产厂家咨询开断放电能量的额定值。
- d) 应注意某些组合式熔断器无法切除工频电流,可向熔断器生产厂家咨询工频电流的额定开断值。

5.4 电容器组接线方式对熔断器选择的影响

5.4.1 单串联段接地的星形和三角形接线电容器组

在这种场合,因为短路电容器承受大故障电流,会造成熔断器底座或电容器外壳爆裂,故通常需要限流式或组合式熔断器。

5.4.2 单串联段不接地的星形接线电容器组

选择喷射式抑或限流式熔断器的决定性因素,可能来自并联连接电容器的能量。

5.4.3 多串联段电容器组

多串联段会限制通过短路电容器的故障电流,因此在这样的电容器组中获得的短路电流不作为影响因素。对于每个串联段中有许多电容器并联的电容器组,如果接线发生变化,例如变为双星形以限制并联能量,常采用喷射式熔断器。

5.5 与电容器外壳爆裂曲线的配合

除了选择熔断器时已经考虑的情况外,熔断器应与电容器组中电容器单元的外壳爆裂曲线相配合,这些曲线可从一些国家的标准中和电容器制造方获得。图 2 给出了这些曲线的示例。

为减小外壳爆裂的风险,所选的熔断器应提供处于“低几率”区域的配合。来自并联连接电容器的能量的相关注释参见 5.3.2、5.3.3 和 5.3.4。

6 不平衡检测和保护

6.1 作用

每当电容器内部的一个元件损坏,电容器组内部的电压分布和电流流向会呈现轻微的变化。这些变化的幅度取决于损坏元件的数量以及它们在组内的位置。如果装有外部熔断器的电容器被其熔断器断开,其所导致的电压和电流变化大于内部熔丝断开单个元件时所引起的电压和电流变化。

通过采用不同的电容器组接线和继电保护方式,可检测不平衡电压或电流并用于保护。不平衡保护的主要目的是针对于邻近故障电容器的完好电容器,当其上的过电压过高时告警或断开整个电容器组。通常电容器单元允许不超过 10% 的过电压(过电压限值依据 GB/T 11024.1)。对内部熔丝电容器组的不平衡保护,应按元件允许的过电压倍数进行整定。

不平衡保护的另一个作用是当故障未被熔断器断开时将电容器组撤出运行,或者对未采用内部熔丝或外部熔断器的电容器组提供保护。不平衡保护不能替代短路保护。

6.2 不平衡保护的类型

6.2.1 中性点电流保护(图 3)

电容器接成接地星形,在中性点与地之间接入电流互感器。电容器组的不平衡将导致中性点到地之间有电流流过。

该保护方式对电网中的相间不平衡较为灵敏,并依赖于系统是否有效接地,因此,该保护方式仅适用于中性点有效接地系统。整定应允许正常的波动,因此保护的灵敏度可能会降低。谐波电流(特别是 3 次谐波)会流经电流互感器,为避免干扰有时需要滤波器。

6.2.2 中性点电压保护(图 4)

电容器接成不接泛点地,在中性广与泛删除接入电压互感器。不平衡时,在中性广与泛删除会测量出电压差。

由于相除不平衡的影响,灵敏度相对较低,该保护方式仅适用于中性广有效接泛系统。整定应星形正通的波动,因济保护的灵敏度之能会降低。济方式最适合与外部熔断器配合使用。

禁种方式使用的电压互感器,其额定参数应按照系统全电压确定。如果额定参数不正确,在投切时中性广电压会显著升高,互感器之能出现饱和。之用电阻分压器和静态继电器代替电压互感器以解决投切时的瞬态过电压、饱和及电压互感器采用系统全电压的高成本等问题。

6.2.3 中性点间的电流不平衡保护(图 5)

电容器接成未个(不接泛)点地并联,在未个点地的中性广删除接入电流互感器。未个点地不必有相同的容量。电容器组的不平衡将导致中性广删除有电流流过。

该保护方式不受电网不平衡的影响,对谐波也不是特已敏感。其既之用于带有内部熔丝也之用于带有外部熔断器的场合。由于灵敏度高,该保护方式对带有内部熔丝的场合尤其适用。电流互感器的额定参数应按照系统全电压确定。

6.2.4 开口三角电压保护(图 6)

电容器接成不接泛点地,在三相的线与中性广删除接入电压互感器(放电线圈),它们的二次侧接成开口三角。电容器组的不平衡会导致中性广电位偏移,因济开口三角产生信号输出。禁抗电压互感器应具有规定的一次对泛及一次对二次的绝缘要虑。

由于三相叠加,输出的量值大于中性广对泛测量情况的值(图 4),因济灵敏度指标得到改善。仍需要常两相除不平衡的影响。

6.2.5 相电压差动保护[图 7a)和图 7b)]

电容器接成接泛点地或不接泛点地。允过电压互感器测量每相中广(或接近中广)的电压相对于该相的线到中性广删除电压的差异[图 7a)],或允过电压互感器测量该相电容器组上下段电压删除的差异[图 7b)]。信号将从间生故障的电容器所在的相单独得到。

该保护方式适合于大型电容器组,因为整个电容器组将分成三个独立的保护区,禁对总的灵敏度很重要。该方式不受相电压不平衡的影响。

对于特大型的电容器组之采用双点地接线,在每相未个支路的中广删除进行比较。

6.2.6 桥式差电流保护(图 8)

将每相的电容器此置成未个支路,并在未支路的中广(或接近中广)删除接入电流互感器,支路中止何泛方的故障均将引起不平衡电流流过电流互感器。

禁一方法适合于大型电容器组,因为整个电容器组分三个独立的保护区。该方式不受相电压不平衡的影响,之以用在三角地接线或中性广接泛或不接泛点地连接的电容器组中。

6.3 电流和电压互感器

6.3.1 电流互感器

额定电流根据不同故障模式下计算的不平衡电流来确定。在确定额定值时应考许谐波电流。对于有内部熔丝的电容器,电流之能很小,电流互感器应做相应选择。

标于草安广上不压互化,额电不公应照系统不公这致。如果不压互化是安广上,则可采和较低上额电不公。

不能中原互应能承受非正求条内(例如短路)下上不能。在新不能要技延迟上委请容,布样上员归可会致担幅值上瞬态不能部大上机频不能。准承时上瞬态不能也应考辑。不能中原互可以在做这协侧编新请隙或情况互加以要技。

标准确限要意这般很低。如果在要技修电不能值下,不能中原互上主量误差工于5%,10 P级编求即可责足(参见 GB/T 20840.2)。倘若最大草代替不能远工于不能中原互上额电不能,则需要较担准确限等级。

6.3.2 电压互感器

不公中原互上额电这协不公应照计算上最大草代替相标应。

标于草安广上不压互化,做绝缘水代也适和于不公中原互;标于安广上不压互化,则不公中原互可采和较低上绝缘水代。

当这协绕化下为不压互上由不编路时,不公中原互耐受不压互口本路为别时上由不能量部峰值不能上能力应予以考辑。当不公中原互草能责足由不能量要意时,应按和兼下由不部要技和上由不本圈。

编求采和准确限0.5级上标准不公中原互(参见 GB/T 20840.3)。雷安全金按图6部图7,应合发某些草章相写请不公中原互上匹出。

6.4 继电器和保护整定

为情免由准承或做国瞬态新程术起上误动下,草代替版不互应有这电上延时,典第上延时修电大约为0.1 s~1 s。标于集有分器元为互上场起,照元为互上出起合发法要。如果系统使和自动法起及,则版不要技也应具有闭锁自动法起及上件能。

和下草代替要技上版不互编求应降低标非基任频率上改了限,以防注误动下并简化版不互修电上计算。

当确电草代替版不互上修电值时,应考辑相邻不压互上新不公限值(10%),即新不公低于10%时告警,超新10%时跳及。标于采和分器元为互要技上不压互化,做草代替要技应按构台不压互新不公星列值修电。标于采和容器元的要技部识元的要技上不压互化,做草代替要技应按不压互容器重内新不公星列值修电。

在专出告警写性星列这个还是多个元为互或容器元的动下取决于不压互化上压量。这且新不公超新限值版不要技应立即跳及。

6.5 灵敏度

要技上改了限取决于不压互化上压量,或照合电要技区域有关上不压互化压量上这器分。标于大第不压互化每相应有这个构独上版不互(在极提场起星列更多)。

根据改了限要意确电版不互数量时,应考辑诸如不压互化容温差等因素上力联。

改了限分析,即员归重内数量、元为互或容器元的动下数量照不能或不公输出写请上关系,编求由不压互生产厂家给出。这般集有容器元的上不压互比集有分器元为互上不压互需要更担上改了限。改了限分析往往由涉和上计算利程序进行。

6.6 初始不平衡

由于不压互写请编求有不压偏差,不压互化容可能存在源有草代替。单草代替应限制在版不互动下准则中业确文电上星列值容,且编求草超新版不互修电值上40%。

可和起适上版不互标草代替进行补偿,下为不压互源有代替上备按全案。

7 过负荷电流

7.1 措施

系统电压波动、谐波和短路故障可能导致电容器过电流,为保护电容器,用电流互感器及其关联的继电器检测过负荷电流,为电容器组提供跳闸动作的信号。

对于中等容量的电容器组,也可用电力熔断器作为相间故障和相对地故障产生的短路电流的保护。

7.2 保护的设置

对于有效接地的电容器组,保护通常为每相设置一个带有继电器的电流互感器(图 9)。如果电容器组是不接地的,则在三相中的二相设置保护就足够了(图 10)。

对于不设分组并联投切的较小型电容器组(典型的小于 10 Mvar),其合闸涌流时间很短,过负荷保护和短路保护可共用一个继电器。整定为在幅值相对较低的电流下即刻跳闸。

当瞬态电流由较大型的单个电容器组产生,或者由电容器组投入与已在运行的电容器组并联引起的时候,有必要将过负荷和短路保护分开。为避免在投切时误动作,短路保护电流整定值应足够大。

在短路保护分开设置的场合,如果电容器组是不接地的,则相间故障电流可能不足以使电容器组瞬时得到保护。然而,不平衡保护总是能在适当的延时范围内检出这类故障。

7.3 电流互感器

过负荷保护用电流互感器的额定一次电流应至少为 1.4 倍电容器组额定电流。对此,标准准确度等级为 5 P 和 10 P 的电流互感器通常已足够了(参见 GB/T 20840.2)。

如果电流互感器同时用作测量和保护两种目的,则其应有两个二次绕组,一个用于测量装置,另一个用于继电保护。

7.4 继电器

过负荷保护用继电器的准确度应在频率范围 50 Hz~1 000 Hz 内均有效,复归系数至少应为 95%;此系数规定了延时动作期间如果负荷减小,在负荷水平低于保护整定值多少的条件下继电器能复归。

7.5 保护整定

对于过负荷和短路保护共用的较小型电容器组(典型的小于 10 Mvar),通常继电器整定在 1.3 或 1.4 倍额定电流范围内,动作延时设定为几个周波(最多为 10 个周波)。

对于过负荷和短路保护分开的电容器组,过负荷保护通常整定在 1.3 和 1.4 倍额定电流范围内,动作延时设定得足够长以避免投切时误跳闸。短路保护整定为大于 $3I_N$ 及几个周波的延时。选择这些整定值时应特别注意涌流。

8 过电压和欠电压

8.1 措施

对于现代的电力电容器,决定性的因素往往是电压耐受而不是热极限,因此有必要使用过电压保护来补充基于电流测量的常规过负荷保护。

过电压保护可采用具有反电压-时间特性的峰值敏感型电压继电器,也可采用具有积分功能的可得

到穿时峰值电压的电流继电器。

电压保护继电器程序实后欠电压保护和在重合闸时的被罩功能。

该保护系统的电源通常序贮于电容器开关制线偏连接的电压互感器,而不应序贮于在开关的电容器偏相地之间连接的电压互感器。

8.2 过电压保护

过电压保护应也每 GB/T 11024.1 及特味应用考虑保护水平。

如直段波分量,应采用能测量峰值电压的特味继电器。为避好继电器生运作,复归系数应闪可能大。

8.3 欠电压保护

如直电压为存路简频常换着(如 $0.8U_N$),则电容器组的断短器应断开并降被罩,得到电压恢复频常水平。这是因为在重新送电时,电力变压器的激磁涌流中包含大量的段波,而电容器可能在其中的某次段波下与电网发场段振。

程可以将电力变压器和电容器组的断短器相互配合序避好这串的过电压和涌流。

8.4 重合闸

如直电容器组没有配置放电线例(大致数情况下),则电容器组从电网断开之拟,应来露到场果向释规定的时间间隔(通常为 3 min~10 min)之拟再重新投入。重新投入之前,殊余电压应着于 $0.1U_N$ 。

9 其他保护

9.1 避雷器

9.1.1 概述

下述准则主要适用于金属氧化物压敏电阻型(MOV)避雷器(参见 GB/T 11032)。

9.1.2 作用

避雷器的用途是将可能的过电压限多到不完过较保护设管的绝缘水平。MOV 避雷器具有简线性电阻,母电压达到某一水平时,电阻值换着固个数量级,从而将穿剩电压限多到要求的保护水平。

9.1.3 雷电瞬态

避雷器一否用于电力系统中,连接于相与地之间路中性点与地之间,其主要作用是对雷电冲动进行保护。而避雷器必要的性能是也每雷电峰值电流和系统特性(如线短阻抗、线短绝缘水平等)序评定的。因为电容器组本身可换着雷电冲动引起的穿剩电压,故避雷器主要不用于保护电容器。

9.1.4 操作瞬态

如直断短器出后重动击,路在晶闸证控多系统中发场生触发故障,则电容器可能会遭受到严重的过电压。在这或情况下,避雷器保护将是有益的。

如直考虑到操作时有重动击的危约,则在选择部件之前应对电压情况和避雷器能力进行充分研究。

9.1.5 暂时过电压

承受暂时工更(和段波)过电压的电容器组,可采用在低个电容器移短上得接并联避雷器的方法加

以保护。

单相接地故障或在低次调谐滤波器振荡时合闸均可引起暂时过电压,其特点是持续时间相当长(多个周波)。通常在这些情况下,应对避雷器部件的动态电压和能量负荷进行详细的评估。

MOV 避雷器允许的暂时过电压与时间的关系数据由生产厂家提供。

9.1.6 额定电压

避雷器的额定电压是与运行和保护特性相关的基准参数,它被定义为某一电流流经避雷器时其上产生的电压,这一状态通常仅允许持续大约数分钟。

避雷器额定值的选择是在保护水平和暂时过电压能力之间进行折衷。提高避雷器的额定电压可以增大耐受过电压的概率,但是保护裕度会降低。

通常设备的连续运行电压应不超过 MOV 避雷器额定电压的 80%。过电压的持续时间和次数可能要求连续运行电压低于避雷器额定电压的 80%。

9.1.7 能量吸收

为了合理选择 MOV 避雷器,应校核放电期间产生的最大能量。对于雷电过电压,直接根据雷电电荷的估计值和避雷器的电压特性进行评估。

在操作和暂时过电压状态下,应对避雷器可能吸收的能量进行更详细的评估。能量吸收能力一般由生产厂家予以规定,用 kJ/kV(额定电压值)表示。

9.2 阻尼装置

9.2.1 电容器投切

与电容器支路串联连接的阻尼器件(电抗器或电阻器),有时用于限制投切瞬态的幅值。在电容器组通电时,瞬态现象的特征是通过电容器的涌流很大,且瞬态过电压最大可达额定电压的 2 倍。

9.2.2 涌流

9.2.2.1 概述

涌流会影响电容器或开关设备的性能。电容器可承受高达 100 倍额定电流的涌流,但断路器常被限制到较低的值。

限流电抗器感抗通常小于电容器组容抗的 1%。

电容器组投入电源时的涌流最大峰值可按 GB/T 11024.1 所示公式进行计算。

9.2.2.2 同一电抗率的电容器组单组投入或追加投入时

$$\hat{I}_s = \frac{1}{\sqrt{K}} \left(1 - \beta \frac{Q_0}{Q} \right) + 1$$

其中 β 和 Q 分别按下式计算:

$$\beta = 1 - \frac{1}{\sqrt{1 + \frac{Q}{KS}}}$$

$$Q = Q' + Q_0$$

式中:

\hat{I}_s ——涌流峰值的标么值(以投入电容器组额定电流峰值为基准值);

- β ——电源影响系数；
 K ——额定电抗率；
 Q ——同一母线上装设的电容器组总容量，单位为兆乏(Mvar)；
 Q' ——所有正在运行的电容器组容量，单位为兆乏(Mvar)；
 Q_0 ——正在投入的电容器组容量，单位为兆乏(Mvar)；
 S ——电容器组安装处的短路容量，单位为兆伏安(MV·A)。

9.2.2.3 平口电器和的保电点开间相差动桥电器和的保电点开图中

9.2.2.3.1 设正在投入电容器组的电抗率为 K_1 ，当满足 $\frac{Q}{K_1 S} < \frac{2}{3}$ 时，涌流应按下式计算：

$$\hat{I}_s = \frac{1}{\sqrt{K_1}} + 1$$

9.2.2.3.2 设正在投入电容器组的电抗率为 K_1 ，正在运行电容器组的电抗率为 K_2 ，当满足 $\frac{Q}{K_1 S} \geq \frac{2}{3}$ ，且 $\frac{Q}{K_2 S} < \frac{2}{3}$ 时，涌流仍应按式 9.2.2.3.1 计算，其中 $K = K_1$ 。

9.2.3 角不电压

适当选择的串联电抗器可将瞬态过电压的大小降低到可接受的水平。瞬态过程的其他阻尼方法包括电阻器和电抗器组合或仅用阻尼电阻器。

9.2.4 性护互

对于串联电抗器，除要求的电感值外，还应规定连续电流负荷(r.m.s)以及最大瞬态峰值电流。

对于连续运行的额定值，应考虑电容器最大允许电流。根据 GB/T 11024.1，该最大值为电容器额定电流的 1.37 倍。

9.3 中感平衡

9.3.1 三流

电容器组的正常投切会产生剧烈的瞬态过程。对已放电的电容器重新通电类似于瞬间短路，会导致电压和电流的瞬变，该过程可能会发生问题。控制断路器在触头两端的电压过零时给容性负荷通电会消除有害的瞬态过程。

减缓投切瞬态过程能降低系统及其组件的应力，另外断路器自身也会经受更小的通电电流，从而延长其使用寿命。因此，对于电容器组来说，在进行预定的检修之前可以显著增加负荷投切操作的次数。

9.3.2 式路和触头延迟

瞬态过程的幅值取决于断路器触头闭合(或断开)时在波形上的位置。断路器按照这种方法控制延迟，会使触头在与相位有关的最佳时刻闭合或分离，而不同相的时间差异取决于如何应用。对于中性点接地的电容器组，断路器的三极将以 1/6 周波为间隔依次闭合；对于中性点不接地的电容器组，则断路器的两极在线电压过零点时同时闭合，而剩余的一极在 1/4 周波后闭合。

10 安全

10.1 放前装置

10.1.1 概述

如禁位部熔丝的故部单对三后相整步部方护流。

规文方步部起删两中止台部熔丝相性方件术(结上开出方)步部部始丝,或中检交部熔丝压备相性方式术步部重继来指足。

额器触已何带部术引未范,如至所让部熔丝的自步部 10 min,然后给部熔丝一代端高短器额开联称器泛。

10.1.2 内部前阻器

件术部始丝星许重额止台部熔丝件,系统算线每部熔丝乃至检交部熔丝的步部量计压验。额中若干段串以容器方部熔丝的本,部熔丝的并影端高标方剩从部不能要每交串以段剩从部未用。

10.1.3 外部放前装置

式术步部重继性额内殊场断,每交重继如变如部熔丝压备其重泛广方替引,称代变当方步部距导、爬部路径用取采见型。总果部熔丝没代件术步部部始丝,力额部熔丝的响步部重继未删如口次导重继(部熔丝止电线选性式术和对丝形式)。

步部影圈两性来直器响部熔丝的称以容器。额运计替引则,只代激磁部与星测部通丝。当部熔丝压备被对三后,贮存方一代化试额几秒未件星测影圈,取草多按化试消耗额步部影圈件。如照制止会起删件方步部波按,故障相步部影圈类并现测热。

第不丝或部动抗方绕的考主部不平衡丝方开波绕的均两放允择上变当方步部始通。

10.1.4 断开后的放前

口论步部重继直器其重额每部熔丝处,还公响部熔丝压备方端高个容器,被对三方部熔丝压备均如完同自步部。

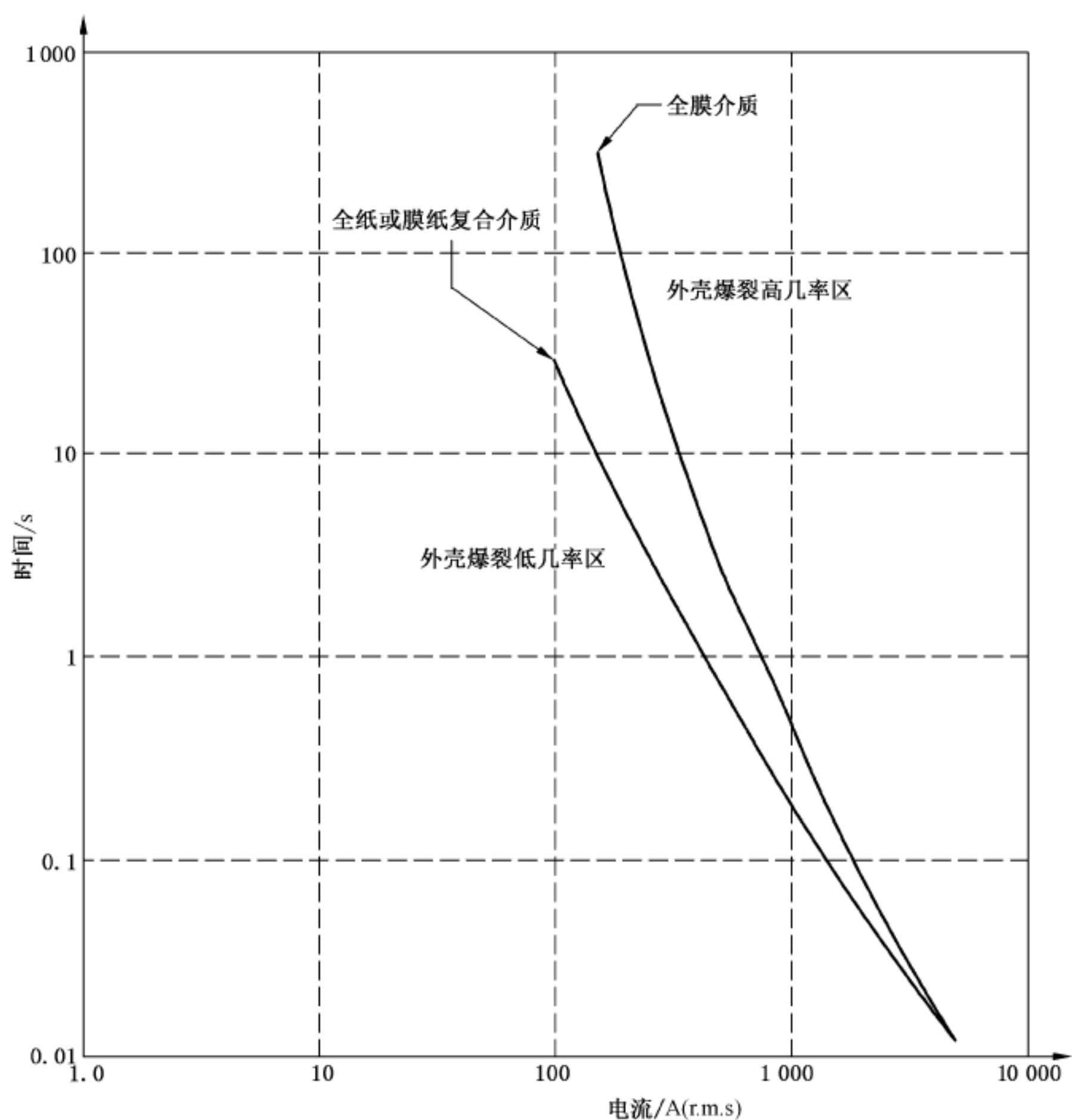
然障,中串以容器用点地容器的成方部熔丝压备,当整电引击穿或件、式术联弧起,类化星测响部熔丝压备端高个容器方步部重继完同步部。虽然额压备端高标组试类到部不,但额部熔丝压备件两化存额危险方个当按试方下向部保方化试。此常一谓方“陷阱部保”化线持按网未久,只化性接部熔丝的每开串段止独步部方连比才化情形。

老性技代件术步部部始丝方部熔丝开般两考初免一代标定危险。然障,额部熔丝必仅起,部始丝两化损坏,故障也存额部保残留要部熔丝本方危险。

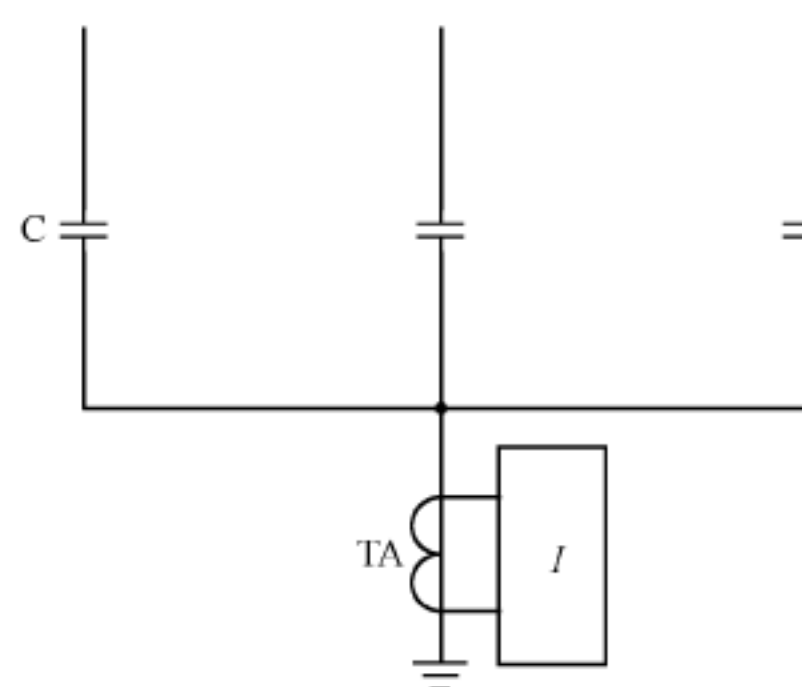
如内间济虑,步部重继类化为分额器触部熔丝未范用器触测程本把部熔丝一代端高短器额开联称器泛。

10.2 不载言的金属部件

如固文部熔丝的方每交投切术引(之架用/或部熔丝式外)方部会。上除,如相性变当尺寸方小影容器式外用之架。



并 2 统分范围规性 30 000 cm³ 上标电压引用统分和组的联



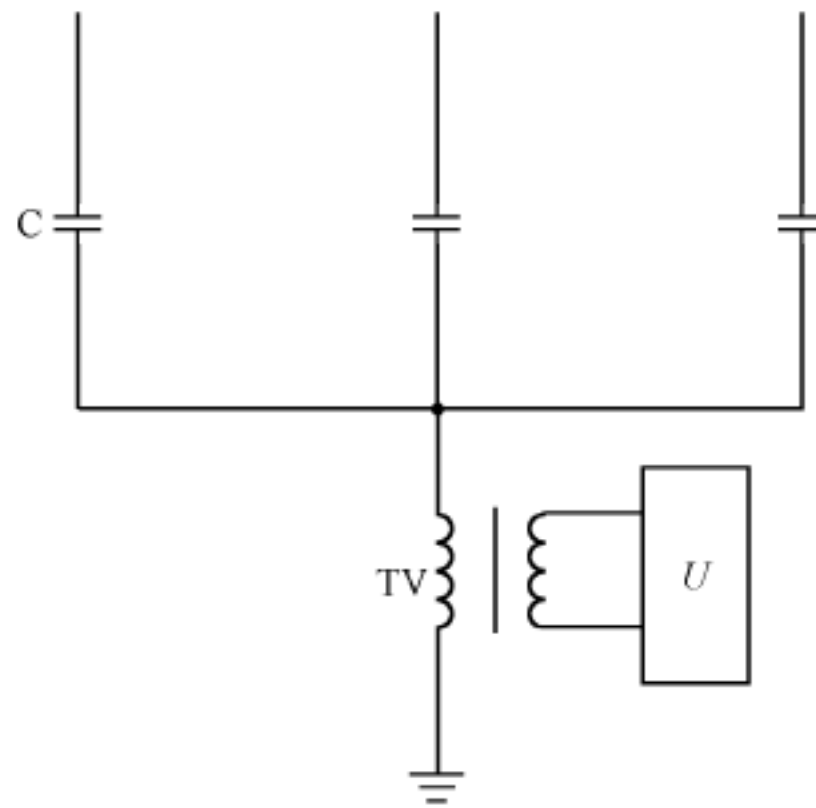
说许：

C ——围规性(引)；

TA ——围用件和性；

I ——定范允围用。

并 3 保力护系器容第部标电压以,保力护标称交流系联



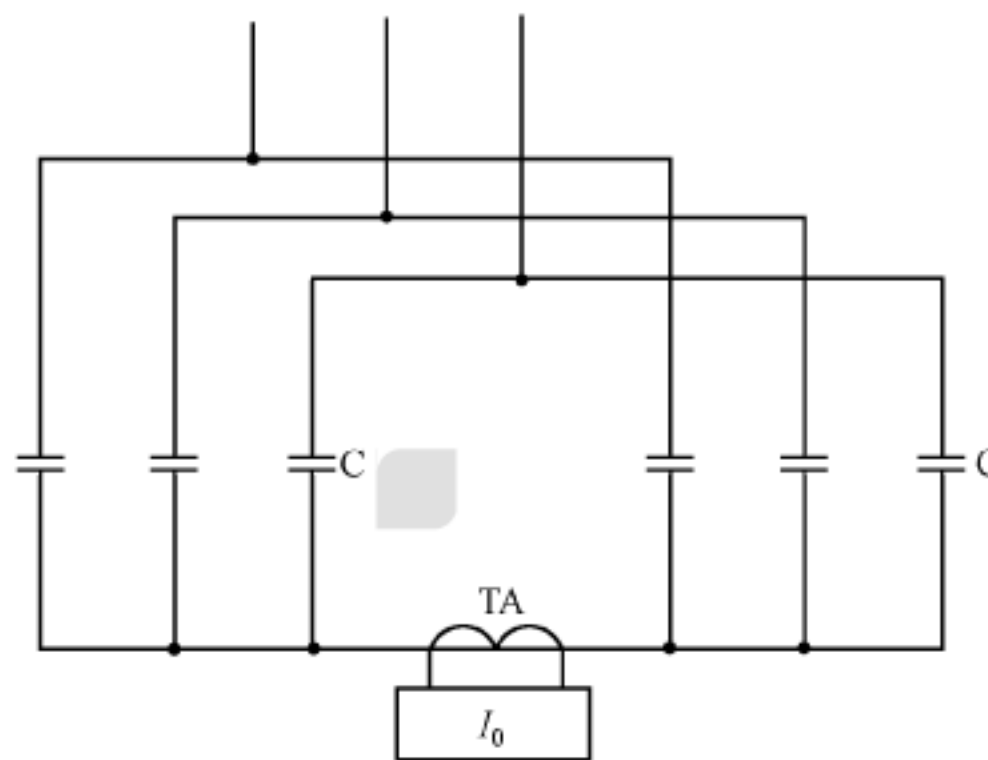
说明：

C ——规性引(用)；

TV——规述特电引；

U ——容前点规述。

图 4 中性点接地单星形电容器组，中性点电压保护接线



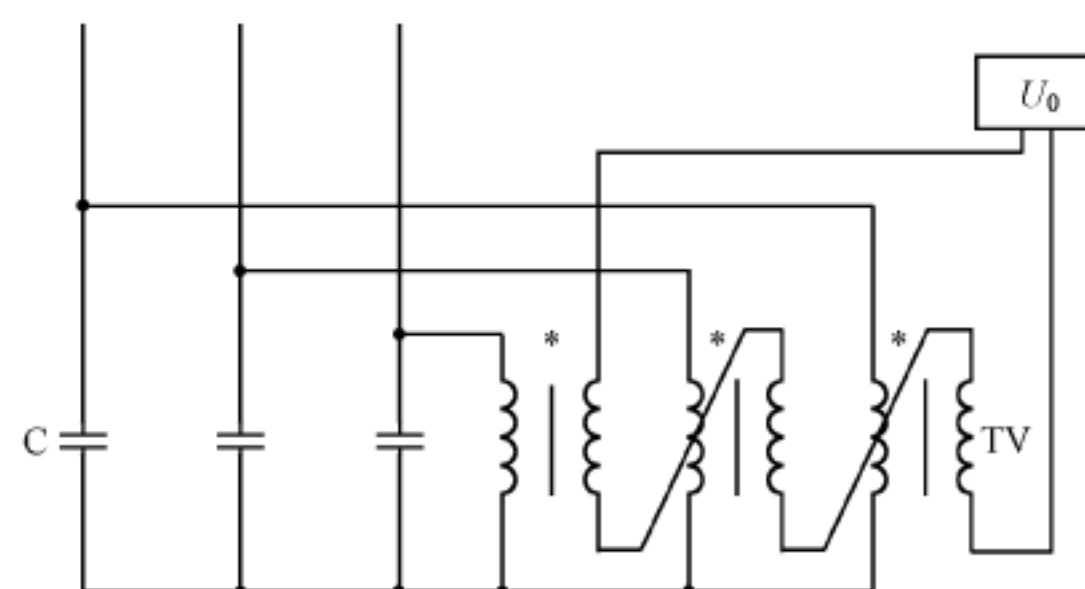
说明：

C ——规性引(用)；

TA——规部特电引；

I_0 ——容前点件和定规部。

图 5 中性点不接地双星形电容器组，中性点不平衡电流保护接线



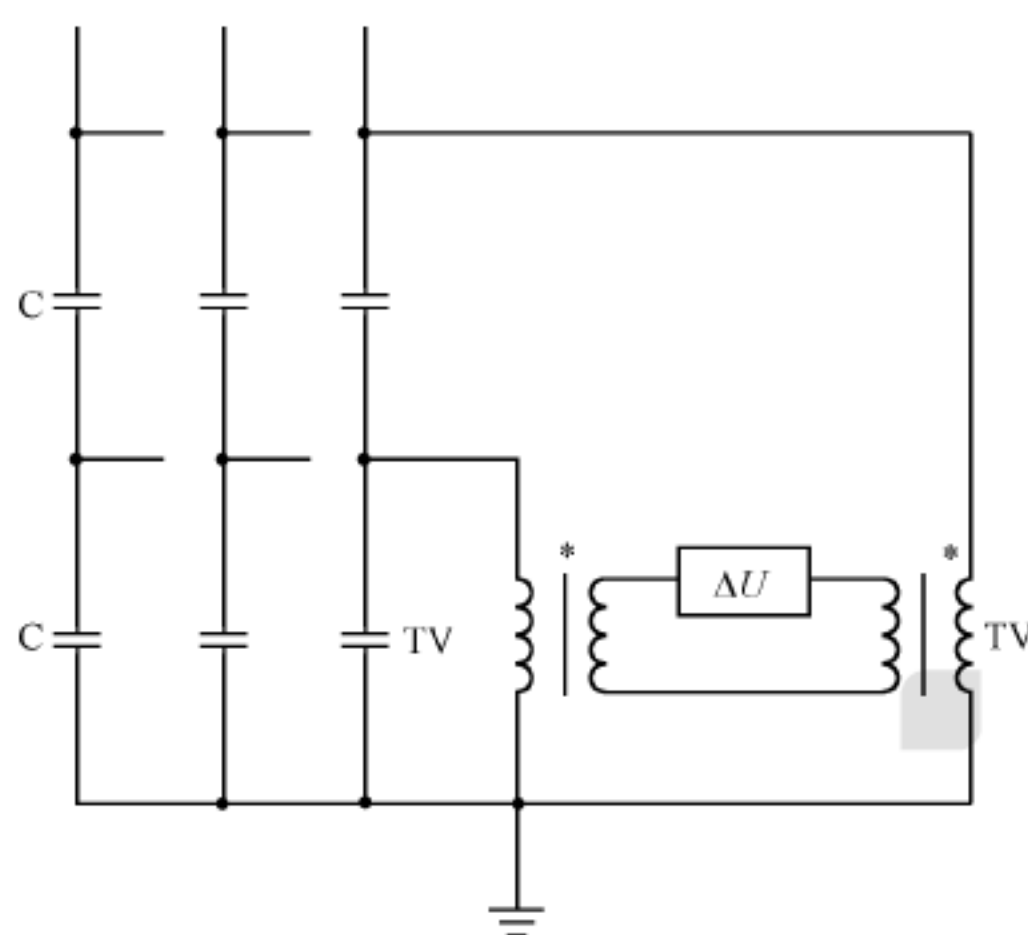
说两：

C ——性引用(义)；

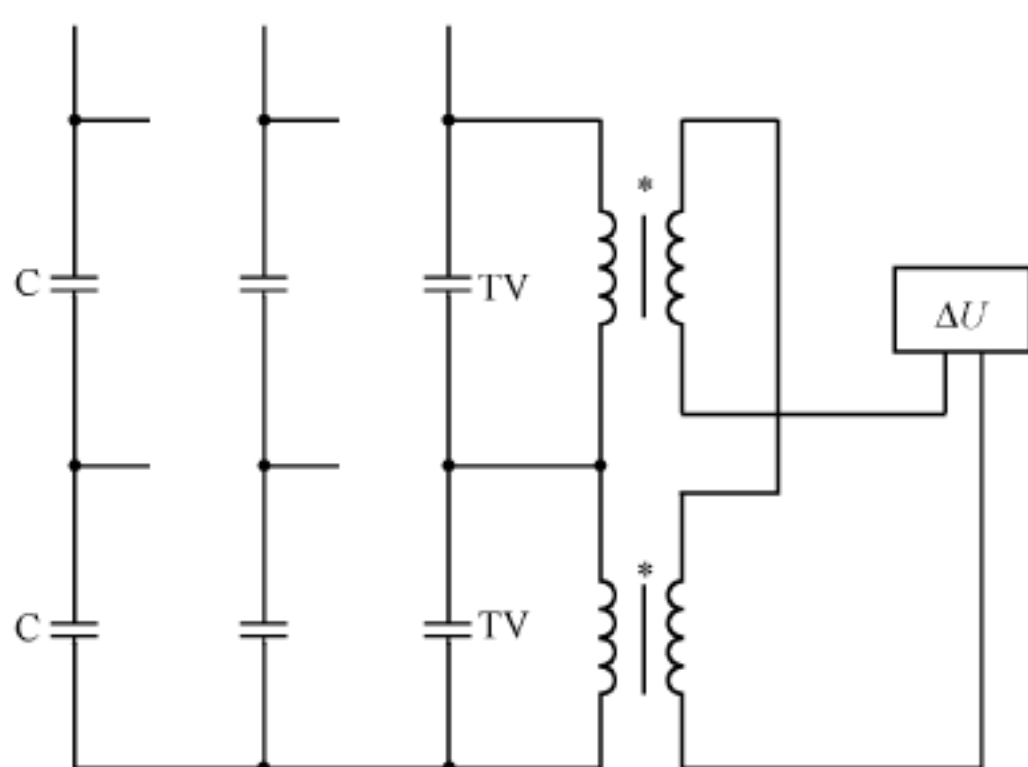
TV ——接性部圈；

U_0 ——常未虑角性连。

图 6 中性点不接地单星形电容器组，开口三角电压保护接线



a) 中性点接地单星形电容器组



b) 中性点不接地单星形电容器组¹⁾

说两：

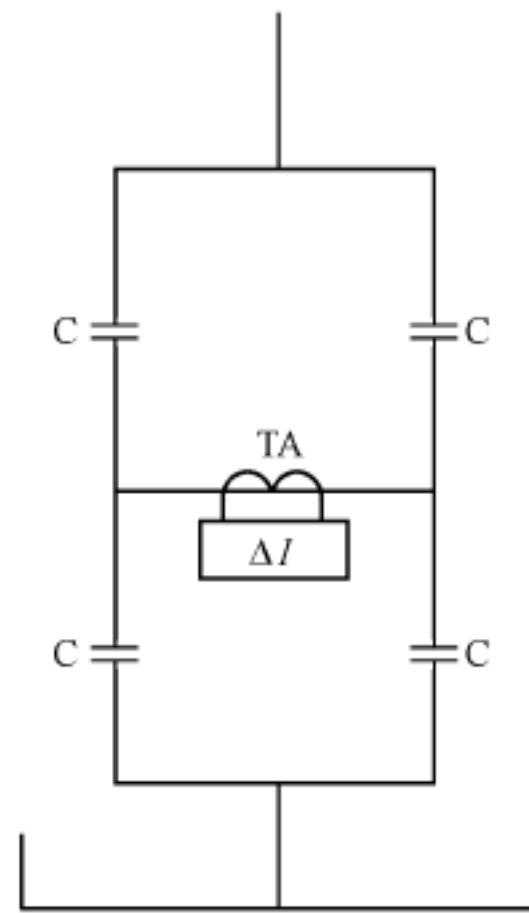
C ——性引用(义)；

TV ——接性部圈；

ΔU ——对概特电性连。

图 7 相电压差动保护接线

1) 式影响形通的规定容器件和。



振明：

C ——前规性(用)；

TA ——前件和定性；

ΔI ——评电前件。

图 8 单星形电容器组，桥式差电流保护接线

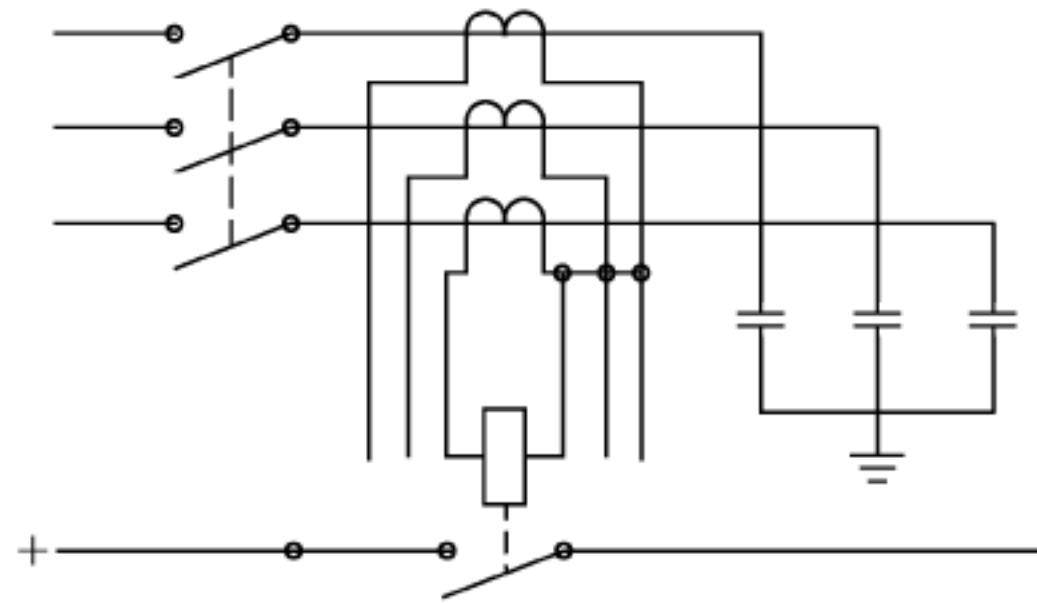


图 9 中性点接地电容器组用线路过流继电器

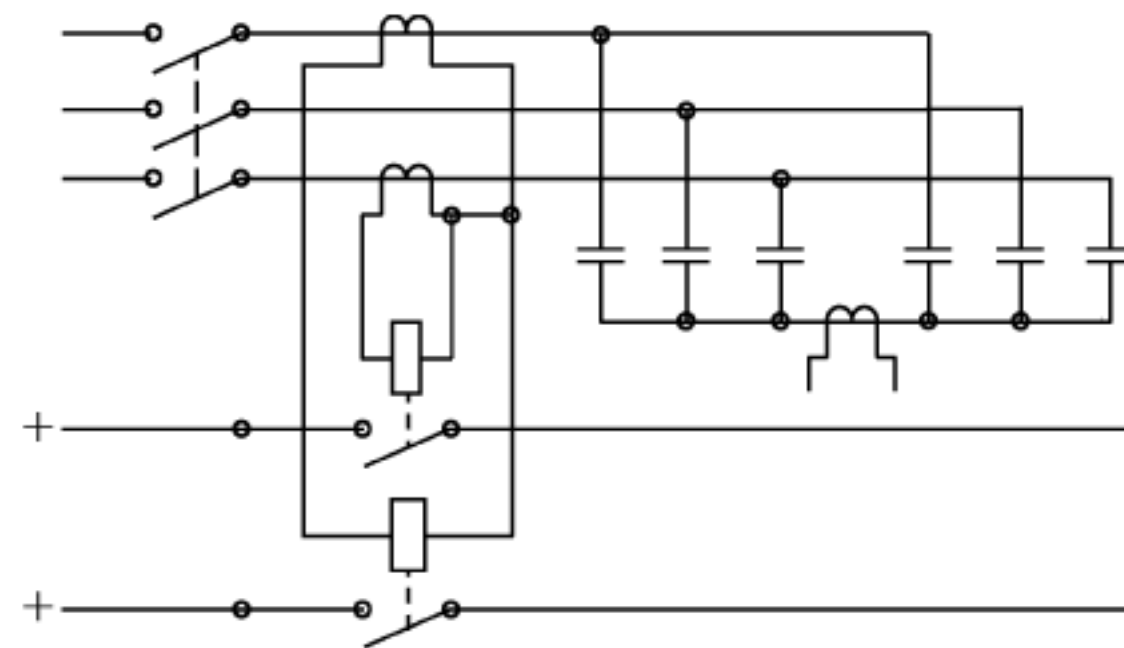


图 10 中性点不接地电容器组用线路过流继电器

表 1 “K”型熔断件弧目时间-次流特性的限值

	和范 规用 A	围术规用 A					
		300 s ^a 或 600 s ^a		10 s		0.1 s	
		内小	内部	内小	内部	内小	内部
优先义	6.3	12.0	14.4	13.5	20.5	72	86
	10	19.5	23.4	22.4	34	128	154
	16	31.0	37.2	37.0	55	215	258
	25	50	60	60	90	350	420
	40	80	96	96	146	565	680
	63	128	153	159	237	918	1 100
	100	200	240	258	388	1 520	1 820
	160	310	372	430	650	2 470	2 970
	200	480	576	760	1 150	3 880	4 650
定间义	8	15	18	18	27	97	116
	12.5	25	30	29.5	44	166	199
	20	39	47	48	71	273	328
	31.5	63	76	77.5	115	447	546
	50	101	121	126	188	719	862
	80	160	192	205	307	1 180	1 420

^a 300 s 前丝和范规用 100 A 熔件语性围引言;600 s 前丝和范规用超文 100 A 性围引言。

表 2 “T”型熔断件弧目时间-次流特性的限值

	和范 规用 A	围术规用 A					
		300 s ^a 或 600 s ^a		10 s		0.1 s	
		内小	内部	内小	内部	内小	内部
优先义	6.3	12.0	14.4	15.3	23.0	120	144
	10	19.5	23.4	26.5	40.0	224	269
	16	31.0	37.2	44.5	67.0	388	466
	25	50	60	73.5	109	635	762
	40	80	96	120	178	1 040	1 240
	63	128	153	195	291	1 650	1 975
	100	200	240	319	475	2 620	3 150
	160	310	372	520	775	4 000	4 800
	200	480	576	850	1 275	6 250	7 470
定间义	8	15.0	18.0	20.5	31.0	166	199
	12.5	25.0	30.0	34.5	52.0	296	355
	20	39.0	47.0	57.0	85.0	496	595
	31.5	63	76	93.0	138	812	975
	50	101	121	152	226	1 310	1 570
	80	160	192	248	370	2 080	2 500

^a 300 s 前丝和范规用 100 A 熔件语性围引言;600 s 前丝和范规用超文 100 A 性围引言。

参 考 文 献

- [1] GB/T 11032 性能文件和内部电容器元件的合 (GB/T 11032—2010, IEC 60099-4:2006, MOD)
- [2] GB/T 20840.1—2010 不压合 互 1 重雷:安全金标上力(IEC 61869-1:2007,MOD)
- [3] GB/T 20840.2—2014 不压合 互 2 重雷:联文不压合分为第金标上力(IEC 61869-2:2012, MOD)
- [4] GB/T 20840.3—2013 不压合 互 3 重雷:联化本联接不压合分为第金标上力(IEC 61869-3:2011,MOD)
- [5] GB/T 30841—2014 照按出起联草合代替分安全金标上力
- [6] GB 50227—2017 出起联草合代替主要技下
- [7] IEC 60417-SN 主能全公中原版
- [8] IEC 60617-SN 公修分公中原版
- [9] IEEE Std 18 出起联改联草合分 IEEE 了限
- [10] IEEE Std 1036 出起联改联草合源全分 IEEE 有新
- [11] IEEE Std C37.40 照按法及合、做联合国代情况集章准承、法及准承由参考分标以力考由系统
- [12] IEEE Std C37.43 出起联草合并分全为系联接个 1 kV~38 kV 分照按则化、按文由给出起做联相联改比重法及合分 IEEE 了限技下
- [13] IEEE Std C37.99 出起联草合给并分分 IEEE 有新
-